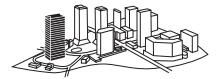


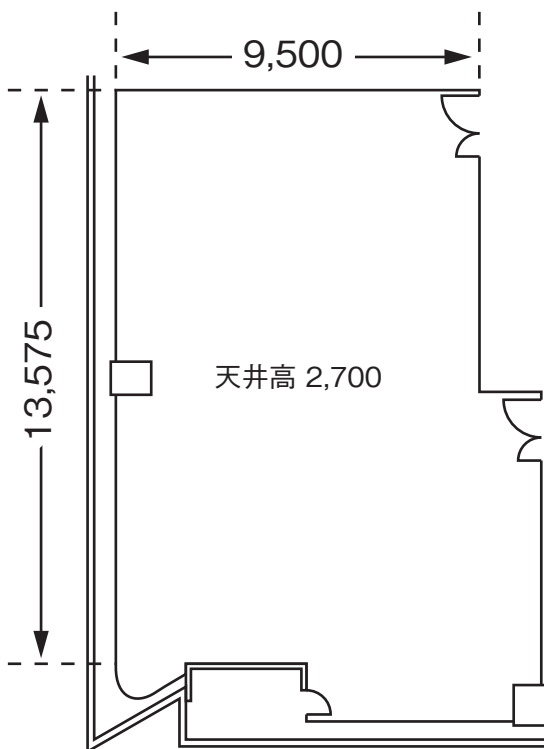
E会議室

OSAKA BUSINESS PARK
**CRYSTAL
TOWER**



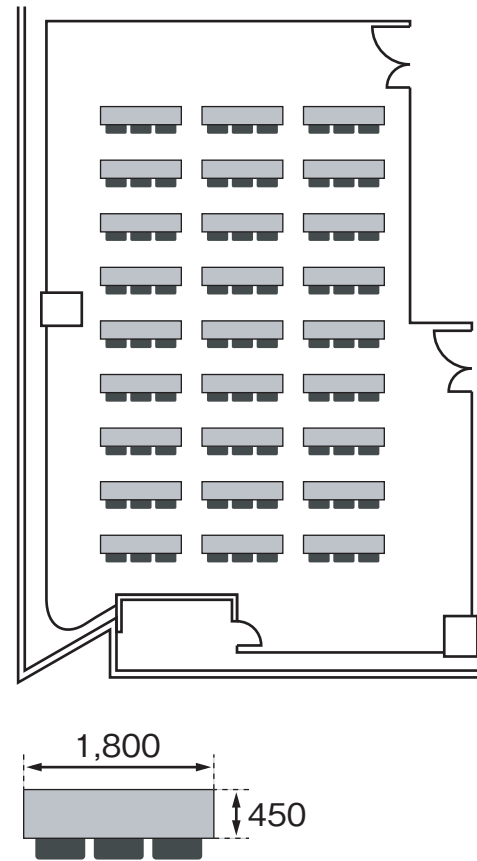
面積 m ² (坪)	収容人員			
	スクール形式		口の字形式	
	2人掛	3人掛	2人掛	3人掛
140 (42)	54人	81人	※ご相談下さい	

平面図



単位:mm

レイアウト図



時間	9:00~12:00	13:00~17:00	9:00~17:00	延長料金(30分毎)
料金	39,000円	52,000円	80,000円	6,000円

※使用料金には、レイアウト料・机・椅子の料金も含まれています。
 ※延長料金については、30分単位で料金をいただきます。
 ※最終ご使用は、21:00までとさせていただきます。

クリスタルタワー事業所

〒540-6020 大阪市中央区城見1-2-27 クリスタルタワー20F
 TEL:06-6949-5049(月~金 8:30~17:15) FAX:06-6949-5152